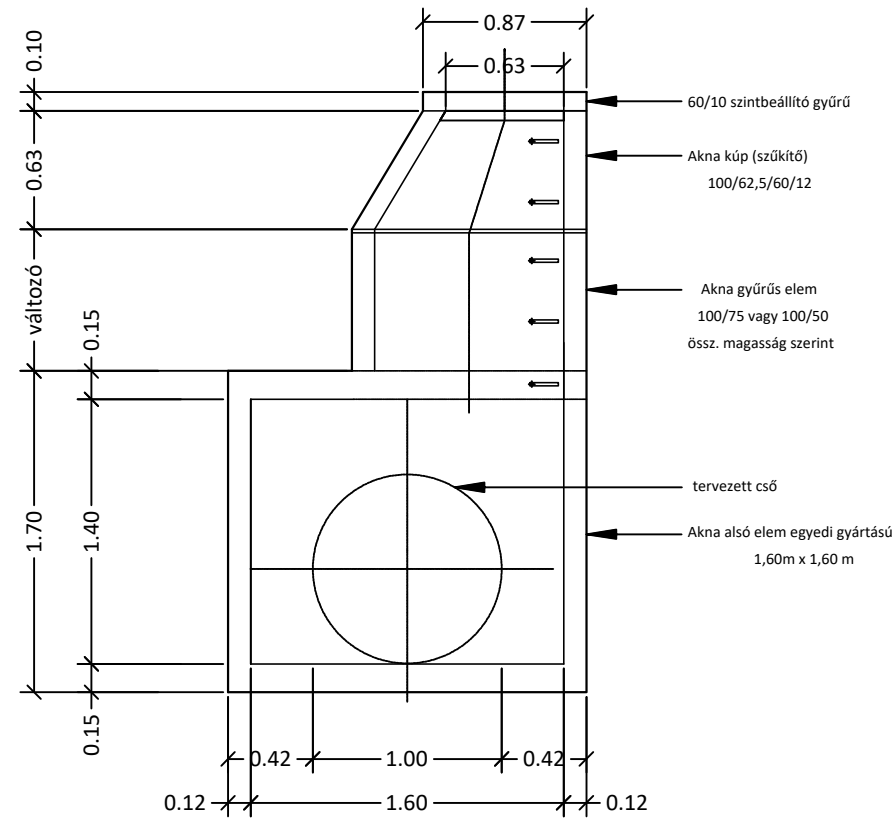


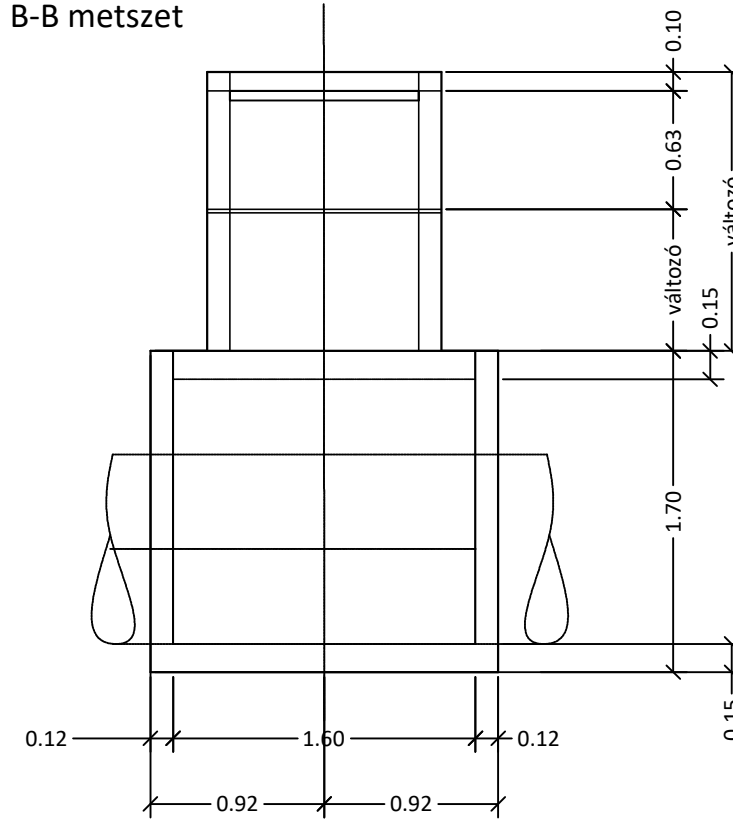
A tervlapok és a műszaki leírás, együttesen kezelendők,  
külön - külön nem tartalmaznak valamennyi információt.

# DN150 beton tisztítóakna

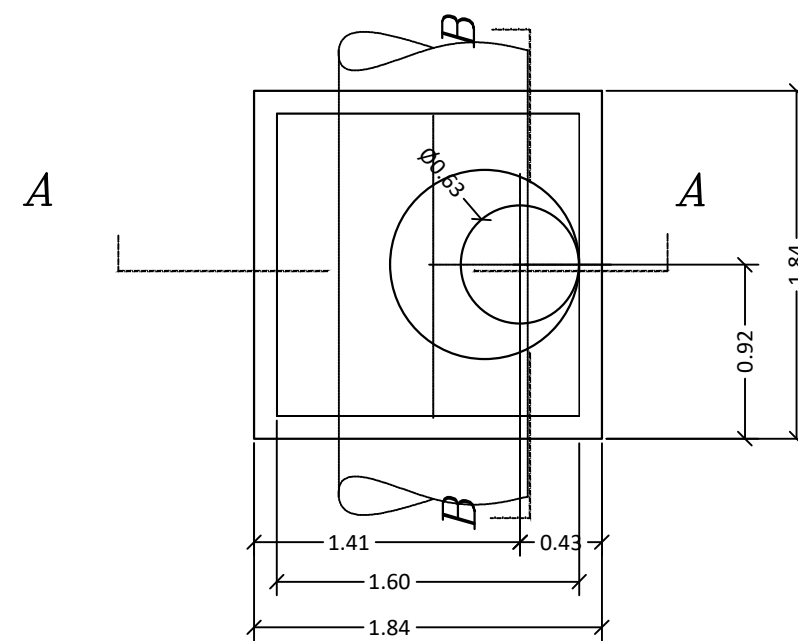
A-A metszet



B-B metszet



Felülnézet



MŰSZAKI IGAZGATÓ:	SÁRDI ZOLTÁN	PROJEKTVEZETŐ:	NÉMETH OLIVÉR
ÉPÍTÉSZET:	PÁHY ÁRPÁD	É/1 01-3015	TERVEZŐ
KÖZLEKEDÉS ÉPÍTÉS:	BERKES GERGELY	KÉ-K 20-0543	TERVEZŐ
VÍZIKÖZMŰ ÉPÍTÉS:	CSÜRÖS KRISZTIÁN	VZ-TEL 06-0935	TERVEZŐ
TÁJ- ÉS KERTÉPÍTÉS:	BALOGHNÉ KAISER DÓRA	K/1 01-5174	TERVEZŐ
ÉPÍTÉSZET:	GIBÁNÉ GUTHY JUDIT	É/1 150043	TERVEZŐ
TÁJ- ÉS KERTÉPÍTÉS:	KRAJNYÁK NÓRA		TERVEZŐ

ÜTTERVEZÉS/KÖZMŰVEK:  
BARTHÉRV Vállalkozási és Tervező Bt. C-15-00171  
Cím: 4400 Nyíregyháza, Dózsa György út 4-6. V/4.  
tel., fax: (42) 504-298  
mobil tel.: (20) 944-0119  
E-mail: bartherv@chello.hu

FELELŐS TERVEZŐ:  
Tervező Felelős Bartha Miklós Munkatárs  
jogosultsági szám VZ-TEL, VZ-TER, VZ-VKG, ké-k 15-0150

TERVEZŐ MUNKATÁRS:  
Munkatárs Balogh Adrienn

GÁZKÖZMŰ:	OROSZ TAMÁS	GO-T 15-0041	TERVEZŐ
ELEKTROMOS:	ANGYAL ANDRÁS		TERVEZŐ

GENERÁL TERVEZŐ:  
Perfektum Mérnöki Kft.  
cím: 1036 Budapest, Perc utca 2  
e-mail: memok@perfektumcsoport.hu  
tel: +36 1 776 60 06  
www.perfektumcsoport.hu

**NYÍREGYHÁZA MEGYEI JOGÚ VÁROS ÖNKORMÁNYZATA**  
4400 NYÍREGYHÁZA, KOSSUTH TÉR 1.

MEGNEVEZÉSE:  
**BARNAMEZŐS TERÜLETEK REHABILITÁCIÓJA**  
**NYÍREGYHÁZA TISZAVASVÁRI ÚTI LAKTANYÁK TEKINTETÉBEN**  
**TOP 6.3.1-15-NY1-2016-00001**

HELYSÍN:  
Nyíregyháza, Tiszavasvári út

TERV TÍPUSA:  
**Kiviteleni terv**

MUNKASZÁM: BARTH-0035/2017. 074/T



LÉPTÉK: M 1: RAJZMÉRET: 297x570 ±0,00 = 100,00 mBf

RAJZ MEGNEVEZÉSE:  
**DN 150 tisztítóakna terve**

TERVLAP SZÁM: 074-K-T-26-3 MÓDOSÍTÁS: 0 KIADÁS DÁTUMA: 2018.02.01.

A terv a Szerző szellemi alkotása, szerzői jogi védelem alatt áll!